



**Tablica 1**

nr kodu	Rodzaj wyświetlacza	Ilość cyfr	Gabaryty wyświetlacza [mm]			Wymiary montażowe [mm]		
			DN1	DN2	DN3	DN1	DN2	DN3
1		2 cyfry	a = 415 b = 77 h = 160	a = 560 b = 77 h = 264	a = 820 b = 100 h = 370	c = 220 d = 50 L = 250	c = 320 d = 75 L = 350	c = 450 d = 80 L = 450
2		3 cyfry	a = 415 b = 77 h = 160	a = 560 b = 77 h = 264	a = 820 b = 100 h = 370	c = 220 d = 50 L = 250	c = 320 d = 75 L = 350	c = 450 d = 80 L = 450
3		4 cyfry	a = 593 b = 77 h = 160	a = 810 b = 77 h = 264	a = 1200 b = 100 h = 370	c = 320 d = 50 L = 420	c = 430 d = 75 L = 480	c = 850 d = 80 L = 710
4		5 cyfr	a = 593 b = 77 h = 160	a = 810 b = 77 h = 264	a = 1200 b = 100 h = 370	c = 320 d = 50 L = 420	c = 430 d = 75 L = 480	c = 850 d = 80 L = 710
5		2x 2 cyfry	a = 593 b = 77 h = 160	a = 810 b = 77 h = 264	a = 1200 b = 100 h = 370	c = 320 d = 50 L = 420	c = 430 d = 75 L = 480	c = 850 d = 80 L = 710
6		zegar	a = 593 b = 77 h = 160	a = 810 b = 77 h = 264	a = 1200 b = 100 h = 370	c = 320 d = 50 L = 420	c = 430 d = 75 L = 480	c = 850 d = 80 L = 710
7		2x 3 cyfry 2 rzędy	a = 415 b = 77 h = 270	a = 560 b = 77 h = 478	a = 820 b = 100 h = 680	c = 220 d = 50 L = 250	c = 320 d = 75 L = 350	c = 450 d = 80 L = 450
8*	 <b>Uwaga:</b> Wyświetlanie naprzemienne co 10 sek. Zegar synchronizowany sygnałem DCF.	zegar + temperatura			A = 1200 B = 100 H = 370			C = 850 D = 80 L = 450

\* Dotyczy DN3

**Tablica 2**

Jednostka	Kod	Jednostka	Kod	Jednostka	Kod	Jednostka	Kod
brak	00	Hz	17	s	34	CO	51
mV	01	kHz	18	min	35	CO <sub>2</sub>	52
V	02	MHz	19	h	36	l	53
kV	03	%	20	mm	37	l/min	54
mA	04	°C	21	cm	38	l/h	55
A	05	°F	22	m	39	mg	56
kA	06	K	23	m <sup>3</sup>	40	kg	57
kW	07	% H <sub>2</sub> O	24	m/s	41	Mg	58
MW	08	mbar	25	m/h	42	k/h	59
var	09	Bar	26	km/h	43	Mg/h	60
kvar	10	mmH <sub>2</sub> O	27	m <sup>3</sup> /h	44	N	61
Mvar	11	mmHg	28	obr	45	kN	62
kWh	12	Pa	29	obr/min	46	mg/l	63
Ω	13	hPa	30	rad	47		
kΩ	14	kPa	31	szt.	48		
μS	15	MPa	32	szt./h	49		
mS	16	pH	33	O <sub>2</sub>	50		

**Tablica 3**

Wielkości wyświetlane	Numer kodu
Bez wielkości pomiarowej	0
Pomiar temperatury *Zakres pomiaru	1
Pomiar wilgotności *Zakres pomiaru	2
Pomiar temperatury i wilgotności *Zakresy pomiarów	3
Pomiar ciśnienia *Zakres pomiaru	4
Pomiar czasu rzeczywistego *Zakres pomiaru	5
Pomiar impulsów, obrotów, czasu pracy *Zakresy pomiarów	6
Pomiar parametrów sieci energetycznej *Zakresy pomiarów	7
Pomiar sygnałów standardowych prądowych i napięciowych *Zakresy pomiarów	8

 \* **UWAGA:** Każdorazowo należy skontaktować się z Działem Sprzedaży w celu uzgodnienia, sposobu wyświetlania, doboru urządzeń i zakresów pomiarowych wyświetlanych na wyświetlaczu.

## SPOSÓB ZAMAWIANIA

WYŚWIETLACZ NUMERYCZNY DN	X	X	X	X	X	XX	XX	X	XX	X
<b>Wysokość cyfr:</b>										
100 mm.....	1									
200 mm.....	2									
300 mm.....	3									
<b>Rodzaj wyświetlacza:</b>										
kod wg tablicy nr 1 (wyk. 8 dotyczy DN3) .....	X									
na zamówienie * .....	9									
<b>Kolor cyfr pierwszego pola wyświetlania:</b>										
czerwony .....	R									
żółty .....	Y									
zielony .....	G									
niebieski*** (dotyczy wykonań 1... 4 i 6 wg. tab. 1).....	B									
<b>Kolor cyfr drugiego pola wyświetlania:</b>										
brak drugiego pola.....	0									
czerwony .....	R									
żółty .....	Y									
zielony .....	G									
<b>Sposób mocowania:</b>										
na ścianę .....	1									
podwieszony.....	2									
na zamówienie * .....	9									
<b>Jednostka pierwszego pola wyświetlania:</b>										
numer kodu jednostki wg tab. 2.....	XX									
na zamówienie * .....	99									
<b>Jednostka drugiego pola wyświetlania:</b>										
numer kodu jednostki wg tab. 2.....	XX									
na zamówienie * .....	99									
<b>Wielkość wyświetlana i urządzenie pomiarowe:</b>										
wg. tablicy 3.....	X									
na zamówienie * .....	9									
<b>Rodzaj wykonania:</b>										
standardowe .....	00									
specjalne** .....	XX									
<b>Próby odbiorcze:</b>										
bez atestów kontroli jakości.....	0									
z atestami kontroli jakości.....	1									
wg uzgodnień z klientem ** .....	X									

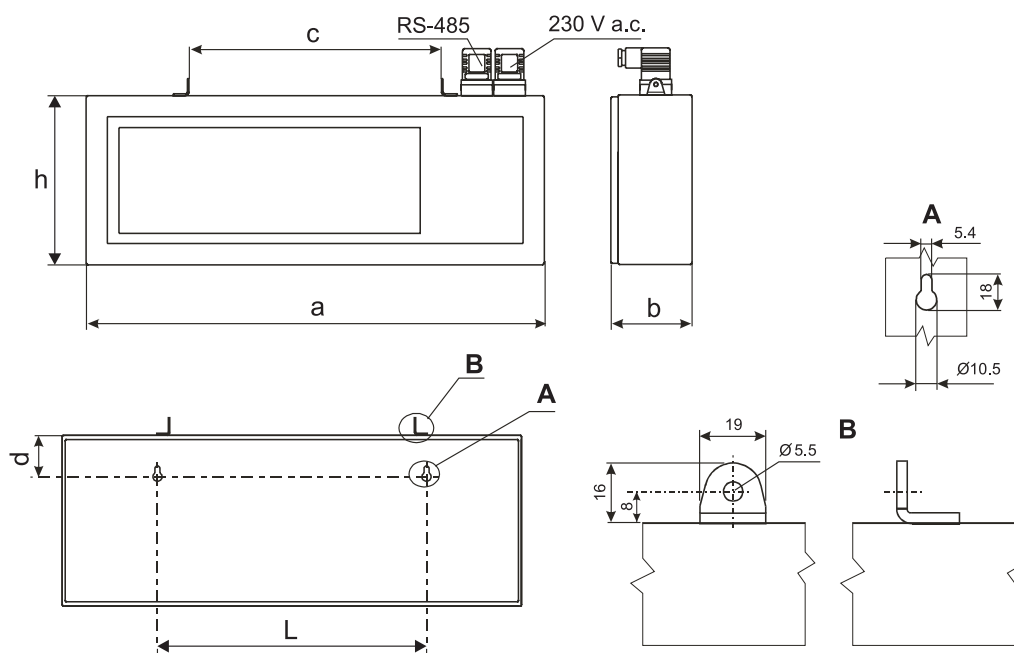
\* po uzgodnieniu z producentem

\*\* numerację wykonania ustali producent

\*\*\* dotyczy DN1

## PRZYKŁAD ZAMÓWIENIA

kod DN1 7 R Y 1 21 24 4 00 0 - oznacza wyświetlacz o wysokości cyfr 100 mm, dwa rzędy po 3 cyfry, kolor pierwszego pola wyświetlania czerwony, drugiego żółty. Mocowany na ścianie, jednostki °C i % H<sub>2</sub>O. W skład zestawu wchodzi przetwornik wilgotności i temperatury. Wyświetlacz w wykonaniu standardowym, bez atestów Kontroli Jakości.



Wymiary wyświetlacza oraz rozmieszczenie otworów i uchwytów mocujących.